



شركة العقبة / AQABA Company
لإدارة وتشغيل الموانئ / for Ports Operation & Management

تعلن شركة العقبة لإدارة وتشغيل الموانئ عن طرح المناقصة المدرجه في الجدول أدناه .

فعلى المنافسين المتخصصين وذوي الخبرة والراغبين بشراء هذه المناقصة مراجعة قسم المشتريات / دائرة اللوازم والمشتريات في الموقع الجديد لشركة العقبة لإدارة وتشغيل الموانئ ، وخلال فترة الدوام الرسمي مصطحبين معهم رخصة مهن سارية المفعول ، وشهادة الغرفة التجارية ، والسجل التجاري للحصول على المناقصة .

| ت | رقم المناقصة | وصف المناقصة | ثمن نسخة المناقصة غير مستردة | آخر موعد لبيع نسخ المناقصة | آخر موعد لتسليم العروض |
|---|--------------|---|------------------------------|--|---|
| 1 | 2024/22 | سلة انقاذ الافراد حسب المواصفات المرفقة | 25 دينار | 2024/5/6 يوم الاثنين لغاية الساعة 12 ظهراً | 2024/5/20 يوم الاثنين الساعة العاشرة صباحاً |

ملاحظة:

- يرفق مع العرض شيك مصدق أو كفالة بنكية لدخول المناقصة بنسبة لا تقل عن (3%) من قيمة المناقصة .
- للاستفسار يمكن الاتصال تلفون (0797283702)

محمود عبدالكريم خليفات
المدير العام

جدول الكميات

مناقصة رقم 2024/22 سلة انقاذ الافراد

| ت | المادة | الكمية | الوحدة | السعر الافرادي | السعر الاجمالي | ملاحظات |
|---|--|--------|--------|----------------|----------------|---------|
| 1 | سلة انقاذ افراد باستخدام الروافع السلكية | 4 | عدد | | | |
| 2 | سلة انقاذ افراد باستخدام الروافع الشوكية | 2 | عدد | | | |

* بيان المنشأ ومدة التوريد

* ارفاق شهادات فحص معتمدة من طرف ثالث

اسم الناجر:

الختم:

تلفون:

إعلان طرح مناقصة

رقم (2024/ 22)

الشروط العامة

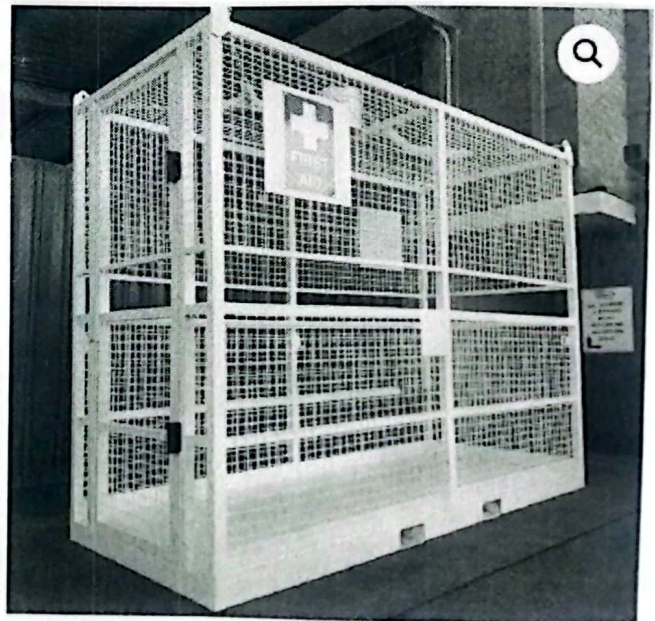
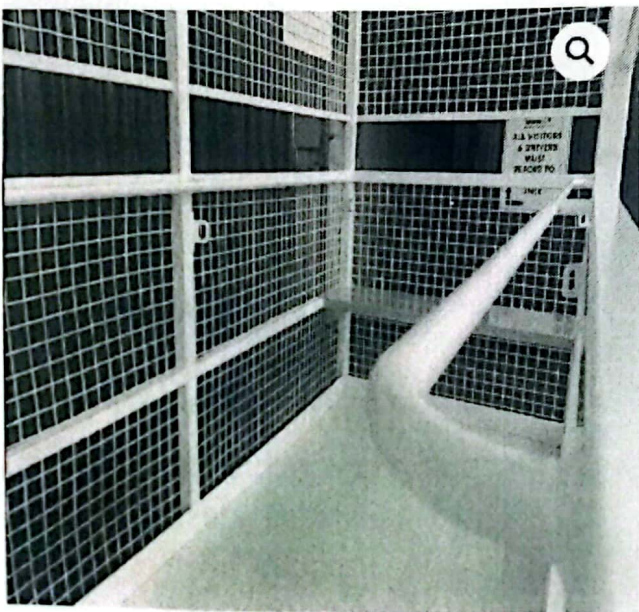
تعطى شركة العقبة لإدارة تشغيل الموانئ عن حاجتها لشراء سلة انقاذ الافراد حسب المواصفات المرفقة والشروط التالية :-

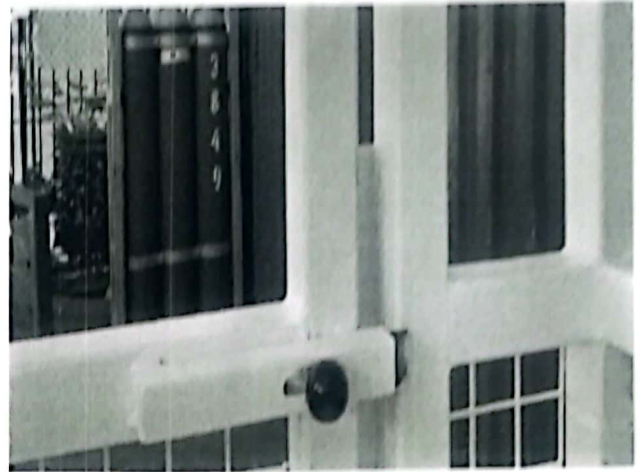
1. تقديم كفالة بنكية أو شيك مصدق بنسبة لا تقل عن (3%) من قيمة المناقصة كتأمين دخول في المناقصة .
2. على الشركة - المؤسسة - المقاول ان يكون مسجل على نظام الفوترة الوطني الالكتروني.
3. أرفاق شهادات فحص معتمدة من طرف ثالث .
4. بيان المنشأ ومدة التوريد .
5. تقديم كفالة بنكية أو شيك مصدق بنسبة (10%) من قيمة الإحالة كحسن تنفيذ في حال الإحالة.
6. تصدر قيمة تأمين دخول المناقصة إذا انسحب المناقص بعد فتح المناقصة .
7. تصدر قيمة تأمين حسن التنفيذ إذا لم يقدّم المتعهد بالالتزام بشروط دعوة المناقصة .
8. التوريد والتسليم في مستودعات دائرة اللوازم والمشتريات /شركة العقبة لإدارة وتشغيل الموانئ -منطقة العقبة الاقتصادية الخاصة.
9. يلتزم المتعهد المحال عليه المناقصة بتقديم ضمانات من سوء المصنعية على شكل كفالة عدلية او تعهد شخصي مصدق من كاتب العدل حسب الأصول .
10. الإلتزام التام بنظام المشتريات الحكومية رقم 8 لسنة 2022 وتعليماته .
11. لايجوز التقدم بأكثر من عرض .
12. فرض غرامة تأخير خمسة بالآلاف عن كل أسبوع أو جزء من الأسبوع من قيمة المناقصة.
13. يعتبر توقيع المتعهد على أمر الشراء ضماناً للوآزم المحالة عليه من سوء المصنعية .
14. الأسعار بالدينار الأردني شاملة اية رسوم .
15. لا ينظر في أي عرض غير مكتمل الشروط .
16. يتم دفع ثمن اللوازم بعد التوريد والاستلام .
17. تحتفظ اللجنة بحقها في الغاء المناقصة في أي وقت ،أو في أي مرحلة دون بيان الاسباب
- 16- اخر موعد لإستلام العروض صباح يوم الاثنين 2024/5/20 لغاية الساعة العاشرة صباحاً

Crane First-Aid Rescue Cage

Specifications:

- Support seat included.
- Hand Rails inside.
- Outdoor opening self closing door.
- Fully enclosed mech cage for safety.
- Forklift pockets for transport (165mm x 65 mm).
- 3 meters lifting chains – 2 x 2 legs assembly.
- Can Lift up to 6 persons.
- Length = 2800 mm.
- Width = 1200 mm.
- Height = 2200 mm.
- WLL = 750 Kg.
- The Cage must be certified and have compliance plate and serial number.
- Engineering certificate.
- Quantity = 4 Cages.
- Paint = Powder Coating - Gray.
- First-Aid Logo on 2 sides.

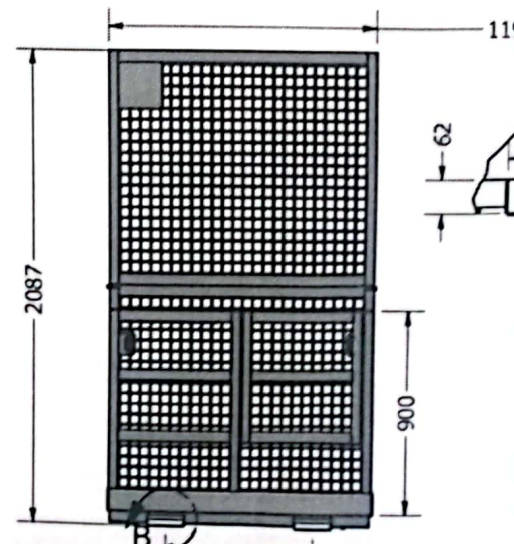
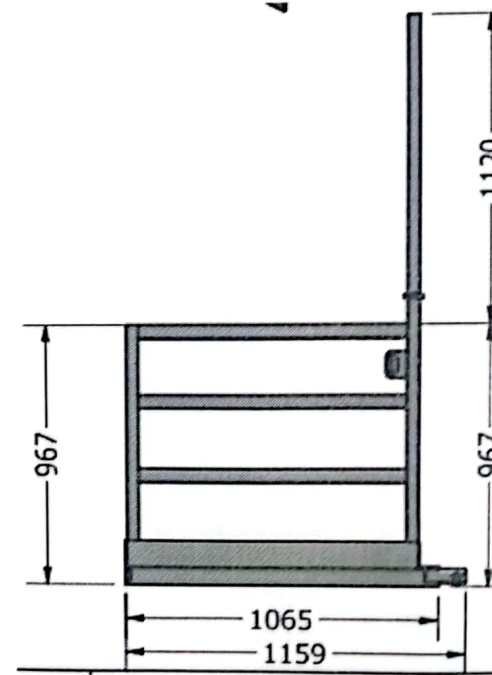




Forklift Safety Cage (Rail Sides)

Specifications:

- WLL = 250 Kg.
- Outdoor opening self closing door.
- Can Lift up to 2 persons.
- The Cage must be certified and have compliance plate and serial number.
- Engineering certificate.
- Quantity = 2 Cages.
- Paint = Powder Coating - Yellow.
- Pocket dimensions : 165 mm × 65 mm.
- Cage Dimensions : Approximately like drawings.



[Handwritten signatures]