

شركة العقبة / AQABA Company
لإدارة وتشغيل الموانئ / for Ports Operation & Management

المملكة الأردنية الهاشمية
شركة العقبة لإدارة وتشغيل الموانئ

وثيقة مناقصة شراء اللوازم
شراء وتوريد حواجز اسمنتية

شركة العقبة لإدارة وتشغيل الموانئ
لجنة الشراء الفرعية
نسخة للإطلاع فقط

المناقصة المحلية رقم 2026/23

الجهة المشتريّة: شركة العقبة لإدارة وتشغيل الموانئ

الجهة المستفيدة: شركة العقبة لإدارة وتشغيل الموانئ

الجهة المسؤولة عن ادارة العقد: شركة العقبة لإدارة وتشغيل الموانئ

مصدر التمويل: الموازنة العامة.

تاريخ الإصدار: 2026/06/14

شركة العقبة لإدارة وتشغيل الموانئ
لجنة الشراء الفرعية
نسخة للإطلاع فقط

نموذج الدعوة لتقديم عروض

المملكة الاردنية الهاشمية

شركة العقبة لإدارة وتشغيل الموانئ

دعوة لتقديم عروض مناقصة

اسم المناقصة: شراء وتوريد حواجز اسمنتية

رقم المناقصة: 2026/23

الجهة المستفيدة: شركة العقبة لإدارة وتشغيل الموانئ

1. تود شركة العقبة لإدارة وتشغيل الموانئ استخدام جزء من مخصصاتها ضمن "الموازنة العامة" لتسديد المبالغ المستحقة بموجب عقد شراء وتوريد حواجز اسمنتية 2026/23
2. تدعو شركة العقبة لإدارة وتشغيل الموانئ، المناقصين ذوي الاهلية الى تقديم عروض بالظرف المختوم لـ شراء وتوريد حواجز اسمنتية.
3. ستتم اجراءات الشراء من خلال مناقصة عامة محلية وفقا لأحكام نظام المشتريات الحكومية رقم (8) لسنة 2022م، والتعليمات الصادرة بمقتضاه، وهي مفتوحة لكل المناقصين ذوي الاهلية، علما بان معايير التأهيل المطلوب توفرها لدى المناقص الفائز محددة في وثائق المناقصة.
4. يمكن للمناقصين المهتمين الحصول على وثائق المناقصة بعد دفع رسوم غير مستردة مقدارها 25 دينار أردني، علما بأن آخر موعد لشراء وثائق المناقصة هو الساعة 11:00 صباحاً يوم الاحد الموافق 2026/06/21.
5. آخر موعد لقبول طلبات التوضيح حول وثائق المناقصة هو نهاية الدوام الرسمي الساعة 11:00 صباحاً ليوم الاربعاء الموافق 2026/06/24، ولن يتم قبول اية طلبات توضيح تصل بعد هذا التاريخ، على ان تقدم الطلبات الى العنوان: شركة العقبة لإدارة وتشغيل الموانئ - مبنى مديرية اللوازم والمشتريات.
6. يجب ايداع العروض في صندوق العطاءات في العنوان المبين أدناه قبل الساعة 11:00 من صباح يوم الأحد 2026/07/12
7. يجب أن تكون العروض سارية لمدة [90] يوماً اعتباراً من تاريخ آخر موعد لإيداع العروض.
8. يجب ان يرفق مع كل عرض وفي مغلف منفصل تأمين دخول العطاء على شكل كفالة بنكية أو شيك مصدق صادرة عن أحد البنوك المرخصة والعاملة في المملكة حسب المتطلبات التالية:
 - اسم المناقصة: شراء وتوريد حواجز اسمنتية
 - رقم المناقصة: 2026/23
 - قيمة تأمين دخول العطاء: 3% من قيمة أعلى سعر إجمالي مقدم.
 - مدة سريان التأمين: [120 يوماً] من تاريخ موعد تقديم العروض.
 - سوف يتم رفض أي عرض غير مرفق بتأمين دخول العطاء.
9. سيتم رفض العرض الذي يصل بعد التاريخ والوقت المحددين كآخر موعد لتقديم العروض، وسيتم فتح العروض بحضور ممثلي المناقصين الذين يرغبون في ذلك في العنوان المبين أدناه الساعة 11:30 من صباح يوم الأحد 2026/07/12
10. العنوان المذكور اعلاه هو: شركة العقبة لإدارة وتشغيل الموانئ - العقبة المنطقة الجنوبية - ص.ب: (115) العقبة (77110) الأردن - رقم الهاتف، 0096232014031 / 00962788806211 / Email: M.shaata@acpom.com.jo

شركة العقبة لإدارة وتشغيل الموانئ
لجنة الشراء الفرعية
نسخة للإطلاع فقط

الجزء الأول - إجراءات المناقصة
القسم الثاني - جدول بيانات المناقصة

Bid Data Sheet

البيانات التالية الخاصة باللوازم المراد توريدها تكمل وتلحق وتعديل الشروط الواردة في التعليمات للمناقصين، وفي حالة وجود أي تعارض تعتمد النصوص الواردة في هذه البيانات.

رقم الفقرة في التعليمات للمناقصين	الأحكام والتعليمات الخاصة بكل عملية شراء والتي تكمل أو تحدد أو تعدل الأحكام الواردة في القسم الأول - "التعليمات للمناقصين".
أ. أحكام عامة	
1.1	اسم الجهة المشتريّة: شركة العقبة لإدارة وتشغيل الموانئ اسم الجهة المستفيدة: شركة العقبة لإدارة وتشغيل الموانئ اسم الجهة المسؤولة عن إدارة العقد: شركة العقبة لإدارة وتشغيل الموانئ اسم المناقصة: شراء وتوريد حواجز اسمنتية رقم المناقصة: 2026/23 وصف اللوازم: شراء وتوريد حواجز اسمنتية حسب المواصفات والمخططات المرفقة (نيو جيرسي) عدد الحزم (العقود): لا ينطبق.
2.1	نظام الشراء الالكتروني: (لا ينطبق)
1.2	مصدر التمويل: الموازنة العامة.
1.4	الائتلاف بين أكثر من شركة/ مؤسسة للمشاركة في المناقصة "غير مسموح" به.
4.4	مجال التصنيف (إذا كان مطبقاً): [لا ينطبق].
5.4	يمكن الاطلاع على قائمة المناقصين المحرومين من المشاركة في المناقصات الممولة من المال العام، والصادرة عن لجنة سياسات الشراء على البوابة الالكترونية لنظام المشتريات https://www.joneps.gov.jo/pt/main.do
7.4 و 1.5	قائمة الدول الخاضعة للحظر أو المقاطعة: لا ينطبق

ب. محتويات وثائق المناقصة	
1.7	<p>طلب توضيح وثائق المناقصة: عنوان الجهة المشتريّة لأغراض طلب توضيح وثائق المناقصة فقط، هو: إلى: شركة العقبة لإدارة وتشغيل الموانئ العنوان: العقبة - شركة العقبة لإدارة وتشغيل الموانئ، مديرية اللوازم والمشتريات في الموقع الجديد للشركة (أقصى جنوب مدينة العقبة بالقرب من الحدود السعودية لمنطقة الدرة) رقم الطابق والغرفة: ط 1 غرفة 201 المدينة: العقبة. الرمز البريدي: ص.ب: (115) العقبة (77110) الأردن المملكة الأردنية الهاشمية الهاتف: +962 3 2014031 الفاكس: +962 3 2016204 البريد الإلكتروني: info@acpom.com.jo / M.shaat@acpom.com.jo الموعد النهائي لاستلام طلبات التوضيح: نهاية الدوام الرسمي الساعة 11:00 صباحاً ليوم الاربعاء الموافق 2026/06/24</p>
2.7	<p>الموعد النهائي لرد الجهة المشتريّة على طلبات التوضيح: نهاية دوام يوم الاحد الموافق .2026/06/27</p>
ج. إعداد العروض	
1.11	<p>لغة العرض: لغة العرض هي: اللغة العربية او الإنجليزية تعتمد اللغة العربية في المراسلات بين الجهة المشتريّة والمناقصين. تعتمد اللغة العربية لأغراض ترجمة الوثائق المعززة والمواد المطبوعة.</p>
1.12/ك	<p>الوثائق الإضافية: على المناقص أن يُقدم في عرضه الوثائق الإضافية التالية 1. المواصفات والمخططات المقدمة..</p>
1.14	<p>البدائل: البدائل تؤخذ بعين الاعتبار "يسمح بتقديم أكثر من خيار أو بديل".</p>
5.15	<p>تعديل الأسعار: السعر المقدم من المناقص "لا يخضع" للتعديل (المراجعة) خلال فترة تنفيذ العقد.</p>
6.15	<p>أسعار البنود والحزم: لا ينطبق</p>

شركة العقبة لإدارة وتشغيل الموانئ
لجنة الشراء الفرعية
نسخة للإطلاع فقط

المكان النهائي للتسليم (موقع المشروع): المركز الجمركي (ساحة 4)	1/8.15
عملة العرض: الأسعار المقدمة يجب أن تكون بالدينار الأردني.	16
العمر التشغيلي للوازم: العمر التشغيلي المتوقع أن تعمل فيه اللوازم (لأغراض توفير قطع الغيار): لا ينطبق.	4.17
تفويض الجهة المصنعة: تفويض الجهة المصنعة: "غير مطلوب"	أ / 2.18
خدمات ما بعد البيع: خدمات ما بعد البيع: "غير مطلوبة"	ب / 2.18
فترة صلاحية العروض: يجب أن يبقى العرض صالحاً لمدة: [90] يوماً تقويمياً من تاريخ الموعد النهائي لتقديم العروض، وفي حال عدم ذكر مدة سريان العرض يعتبر العرض سارياً لمدة 90 يوم.	1.19
تأمين دخول العطاء: يجب أن يشمل العرض تأمين دخول العطاء على شكل كفالة بنكية غير مشروطة، أو شيك بنكي مصدق، ويجب أن يكون التأمين صادراً عن أحد البنوك العاملة في المملكة، وإذا كان التأمين على شكل كفالة بنكية فيجب أن يكون وفق النموذج الموجود في القسم الرابع - "نماذج العرض". قيمة وعملة تأمين دخول العطاء: 3 % من قيمة أعلى سعر إجمالي مقدم. فترة صلاحية تأمين دخول العطاء: يجب أن يبقى تأمين دخول العطاء ساري لمدة 120 يوماً من تاريخ موعد تقديم العروض	2.20 و 1.20
نسخ العرض: يجب تقديم [1] نسخة غير أصلية بالإضافة إلى النسخة الأصلية من العرض.	1.21
التفويض الخطي: التفويض الخطي للشخص المفوض بالتوقيع نيابة عن المناقص يجب أن يتضمن: اسم المفوض بالتوقيع وكتاب التفويض موقع ومختوم حسب الأصول.	3.21
د. تقديم وفتح العروض	
عنوان الجهة المشتريّة لأغراض تقديم العروض فقط: العقبة - شركة العقبة لإدارة وتشغيل الموانئ، مديرية اللوازم والمشتريات في الموقع الجديد للشركة (أقصى جنوب مدينة العقبة بالقرب من الحدود السعودية لمنطقة الدرة) رقم الغرفة/ الطابق: ط 1 غرفة 201	1.23

<p>المبنى: شركة العقبة لإدارة وتشغيل الموانئ اسم الشارع: المدينة: العقبة الرمز البريدي: ص.ب: (115) العقبة (77110) المملكة الأردنية الهاشمية.</p> <p>آخر موعد لتقديم العروض: التاريخ 2026/07/12 يوم الأحد الوقت: الساعة 11:00 صباحا</p> <p>تقديم العرض من خلال البريد المسجل: "يسمح" للمناقصين بتقديم عروضهم من خلال البريد المسجل شريطة قيام مندوب المناقص بإيداع العرض في الصندوق المخصص على العنوان المحدد.</p> <p>تقديم العروض الكترونيا: "لا يُسمح" للمناقصين بتقديم عروضهم إلكترونيا</p>	
<p>يتم تقديم العينات (إن وجدت) وفق الآتي: لا ينطبق</p>	6.23
<p>مكان فتح العروض: سيتم فتح مغلفات العروض في العنوان والتاريخ والوقت التالي: رقم الغرفة/ الطابق: الغرفة رقم (201) في الطابق الاول المبنى: شركة العقبة لإدارة وتشغيل الموانئ اسم الشارع: المدينة: العقبة</p> <p>موعد فتح العروض: التاريخ 2026/07/12 يوم الأحد الوقت: الساعة 11:30 صباحا</p>	1.26
<p>الاعلان عن تمديد موعد فتح العروض: ينشر الاعلان على الموقع الالكتروني للجهة المشتري: https://www.acpom.com.jo/AR/Modules/Tenders</p>	2.26
<p>فتح العروض الكترونيا: لا ينطبق</p>	4.26
<p>هـ. تقييم ومقارنة العروض</p>	
<p>الانحرافات غير الجوهرية: يتم تقييم الانحرافات غير الجوهرية القابلة للقياس الكمي المتعلقة بسعر العرض، ويتم تعديل سعر العرض لغايات التقييم والمقارنة فقط باستخدام الطرق التالية: أ- إضافة قيمة تقديرية على السعر المقدم للتكاليف المطلوبة ولم يشملها العرض ب- طرح القيمة التقديرية للبند غير المطلوبة</p>	4.29

شركة العقبة لإدارة وتشغيل الموانئ
لجنة الشراء الفرعية
نسخة للإطلاع فقط

التحويل الى عملة واحدة: لا ينطبق	1.32
<p>هامش الأفضلية السعرية:</p> <p>1- الأفضلية السعرية للمنتجات المحلية:</p> <p>- لأغراض مقارنة العروض يتم تطبيق الأفضلية للمنتجات المحلية أو أي تسهيلات أخرى يحددها مجلس الوزراء شريطة أن تفي بالمتطلبات المنصوص عليها في وثائق الشراء مع مراعاة إبراز شهادة المنشأ الأردني للشركات المتقدمة بالعطاء، تطبيقاً لكتاب وزارة الصناعة والتجارة والتموين رقم (3145/1/3/23) تاريخ 2024/1/31م.</p> <p>2- الأفضلية السعرية للمنشآت متناهية الصغير والصغيرة والمتوسطة ومشاركة المرأة والشباب والأشخاص ذوي الإعاقة.</p> <p>- لأغراض مقارنة العروض يتم تطبيق أسس تعزيز مشاركة المنشآت متناهية الصغير والصغيرة والمتوسطة ومشاركة المرأة والشباب والأشخاص ذوي الإعاقة في المشتريات الحكومية لسنة 2024 الصادرة بمقتضى البند (7) من الفقرة (أ) من المادة (8) من نظام المشتريات الحكومية رقم (8) لسنة 2022.</p> <p>3- <u>السقف الأعلى لجميع الأفضليات السعرية بصرف النظر عن مصدرها لا تتجاوز بمجموعها الـ (15%)</u>.</p> <p>4- يشترط لمنح الأفضلية السعرية لتعزيز مشاركة المنشآت متناهية الصغر والصغيرة والمتوسطة، ومشاركة المرأة والشباب والأشخاص ذوي الإعاقة في المشتريات الحكومية أن تكون المنشأة مسجلة على البوابة الوطنية الإلكترونية للمنشآت متناهية الصغر والصغيرة والمتوسطة ومصنفة لدى المؤسسة الأردنية لتطوير المشاريع الاقتصادية.</p>	1.33
<p>تقييم العروض (البنود أو الحزم):</p> <p>سيتم تقييم العروض على أساس: السعر (للعروض المطابقة فنياً)</p> <p>"سيتم تقييم العروض حسب السعر الإجمالي للعرض ويتشكل العقد من البنود المحالة على المناقص الفائز".</p>	1/2.34 أ
<p>سيتم تعديل سعر العرض لغايات التقييم والمقارنة باستخدام المعايير التالية من بين المعايير الموجودة في القسم الثالث - معايير التقييم والتأهيل:</p> <p>أ. الانحراف في جدول تسليم اللوازم: "نعم"</p> <p>- لن تعطى أفضلية للوازم المستلمة قبل "أقرب موعد للتسليم".</p> <p>- سيتم استبعاد العروض التي تعرض تسليم اللوازم بعد "آخر موعد للتسليم".</p> <p>ب. تكلفة استبدال المكونات الرئيسية، وقطع الغيار الإلزامية والخدمات المرتبطة باللوازم "لا ينطبق"</p> <p>- سيتم إضافة التكلفة الاجمالية للمكونات عالية الاستهلاك وعالية التكلفة من مكونات اللوازم وقطع الغيار الخاصة بها وكمياتها التقديرية خلال فترة العمر التشغيلي للوازم والمبينة في القائمة المرفقة الى سعر العرض لأغراض المقارنة بين العروض فقط.</p> <p>ج. خدمات ما بعد البيع: تكلفة توفير خدمات ما بعد البيع للمعدات المقدمة في العرض في المملكة "لا ينطبق"</p>	5.34

شركة العقبة لإدارة وتشغيل الموانئ
لجنة الشراء الفرعية
نسخة للإطلاع فقط

<p>- سيتم إضافة تكلفة خدمات ما بعد البيع الى سعر العرض لغايات المقارنة بين العروض فقط.</p> <p>د. تكاليف دورة الحياة: تكاليف دورة الحياة أثناء العمر التشغيلي للوالم "لا ينطبق"</p> <p>ه. أداء وإنتاجية المعدات المقدمة: "لا ينطبق"</p> <p>و. الشراء المستدام. "لا ينطبق"</p>	
<p>ح. إحالة العقد</p>	
<p>الطريقة التي سيتم من خلالها الاعلان عن الاحالة المبدئية للعقد (العقود): الاعلان على البوابة الالكترونية للشركة. https://www.acpom.com.jo/AR/Modules/Tenders</p>	1.42
<p>تأمين حسن التنفيذ: "مطلوب" قيمة تأمين حسن التنفيذ: (10%) من قيمة الإحالة. الفترة المحددة لتقديم حسن التنفيذ الى الجهة المسؤولة عن إدارة العقد: حسب ما يرد في اشعار الإحالة.</p>	1.46
<p>تأمين الصيانة: (غير مطلوبة) من الشروط العامة للعقد قيمة تأمين الصيانة: (غير مطلوبة)</p>	1.25
<p>الرسوم المقررة: الفترة المحددة لدفع الرسوم المقررة: [حسب ما يرد في اشعار الإحالة]. قيمة الرسوم المقررة: [حسب ما يرد في اشعار الإحالة].</p>	3.46
<p>توقيع العقد: الفترة المحددة لتوقيع العقد: [حسب ما يرد في اشعار الإحالة] من تاريخ استلام كتاب الاشعار بالإحالة النهائية.</p>	1.47
<p>الاعتراض على قرار الإحالة المبدئي: على المناقص تقديم اعتراضه الخطي على قرارات لجان الشراء المتعلقة بالإحالة المبدئية أو اي قرار يتعلق بالمناقصة أو اجراءات الشراء خلال [خمسة أيام عمل من تاريخ الإعلان عن الإحالة المبدئية على الموقع الالكتروني للشركة]</p>	3.48

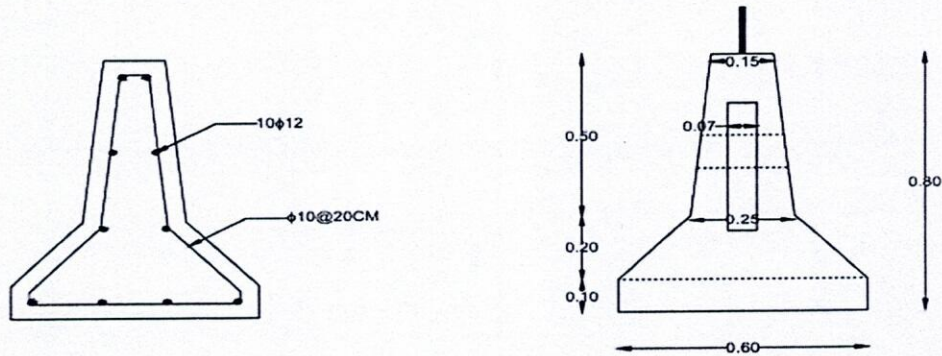
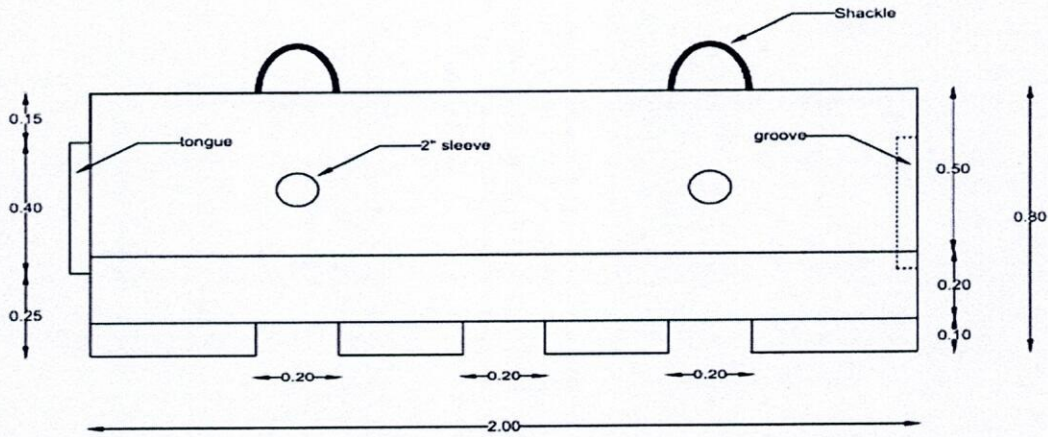
شركة العقبة لإدارة وتشغيل الموانئ
لجنة الشراء الفرعية
نسخة للإطلاع فقط

المواصفات الفنية

تهدف هذه العملية الشرائية الى شراء وتوريد حواجز اسمنتية حسب المواصفات والمخططات المرفقة وحسب الشروط الخاصة المذكورة أدناه:

1- اجور توريد حواجز اسمنتية نيوجيرسي بطول 2 م وارتفاع 80سم وحسب المخطط المرفق بحيث تكون قوة كسر الخرسانة لا تقل عن 350 كغم/سم² مسلحة بحديد تسليح شد 60 حسب التفصيلة والأقطار الواردة في المخططات تحتوي على نظام تعشيق (ذكر وانثى)، ولا يشترط الالتزام بما ورد بالمخطط فيما يتعلق في نظام التعشيق فقط، وتحتوي على شناكل عدد 2 للرفع من الاعلى واسالييف قطر 2 انش من الوسط عدد 2 وفتحات للنقل بالرافعة الشوكية عدد 3.

2- المخططات: وثائق هذه المناقصة (يوجد مخططات)



3- الفحوصات والاختبارات: يحق للشركة إجراء الفحوصات والاختبارات التالية: تعتمد المختبرات التي تقررها الشركة لغايات إجراء الفحوصات والاختبارات وعلى نفقة المناقص.

المواصفات الفنية

يجب أن تتوافق اللوازم والخدمات المرتبطة بها مع المعايير والمواصفات الفنية الآتية، وفي حال عدم مطابقة أي من الشروط أدناه، يعتبر العرض غير مستجيب جوهرياً:

ت	العرض المقدم من المناقص	الشرط الفني المطلوب	المطابقة
1		طول وارتفاع الحواجز وحسب المخططات المرفقة	
2		قوة كسر الخرسانة لا تقل عن 350 كغم/سم ²	
3		حديد التسليح شد 60 وحسب المخططات المرفقة	
4		وجود شناكل واساليف وفتحات للرافعة الشوكية وحسب المواصفات الفنية	

شركة العقبة لإدارة وتشغيل الموانئ
لجنة الشراء الفرعية
نسخة للإطلاع فقط